


Zehnder : un système complet combinant unité de ventilation double-flux et réseau de distribution d'air

LÉGENDE


- 1 ComfoPipe Compact 125/160/200 mm
- 2 ComfoPipe Compact 125/160/200 Coude 45°
- 3 ComfoWell 420, 520, 625
- 4 ComfoTube 90 tube
- 5 Comfotube Flat 51 tube
- 6 ComfoTube 90 coude 90°
- 7 ComfoTube transition équerre 90/flat 51
- 8 Boîtier TVA-P 90 DN125 - 1 X 90
- 9 Boîtier TVA-P 90 DN125 - 2 X 90
- 10 Boîtier CLRE, 90° - Flat
- 11 Boîtier CLRE, 90° - 2 x Flat
- 12 Bouche d'insufflation ComfoValve Luna S125
- 13 Bouche d'extraction ComfoValve Luna E125
- 14 ComfoFix CT 90 collier de montage
- 15 ComfoFix Link collier de montage universelle

Les 3 étapes pour composer et commander votre ComfoKit ComfoAir Q 350

1 Sélectionner le ComfoKit réseau primaire Zehnder ComfoPipe Compact (DN 160)

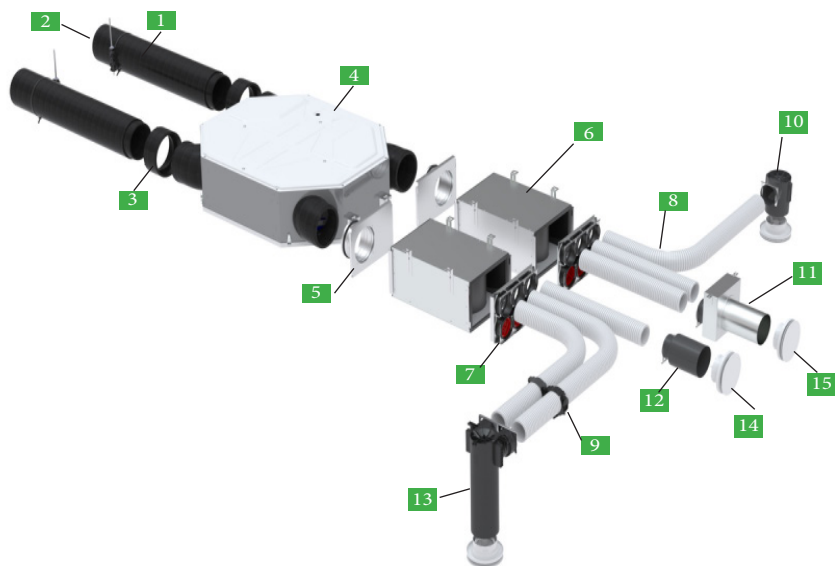
Référence du kit	Contenu du kit
ZEH30003864	 <ul style="list-style-type: none"> 8 Conduits ComfoPipe Compact DN 160, L = 1000 mm (ZEH990328693) 14 Coudes à 45° ComfoPipe Compact avec manchon DN 160 (ZEH990328694) 2 Manchons ComfoPipe Compact DN 160 - Raccord mâle DN160/160 (ZEH990328695) 4 adaptateurs à joint Mâle / Mâle DN160. (ZEH990326331)

2 Compléter avec le ComfoKit Zehnder ComfoAir Q350 : machine + réseau de distribution secondaire (DN 90)

Référence du kit	Contenu du kit
ZEH30003156	 <ul style="list-style-type: none"> 1 Unité de VMC Double-Flux ComfoAir Q 350 (incluant ComfoSwitch C et siphon sec) - (ZEH471502083) 1 Batterie de préchauffage - (ZEH 400502007) 2 Caissons silencieux de répartition Zehnder ComfoWell série 420 (ZEH990323504) 2 Plaques de raccordement Zehnder ComfoWell série 420 en 8 x DN 90 mm pour caisson silencieux de répartition (ZEH990323622) 2 Plaques de raccordement Zehnder ComfoWell série 420 en DN 160 (ZEH990323627) 2 Rouleaux de gaines ComfoTube de 50m - DN 90 mm (ZEH990328009) 4 Pochettes de 10 joints talqués DN 90 mm pour gaine Zehnder ComfoTube (ZEH990328363) 1 Boîtier TVA pour double raccordement - DN 125 mm / 2 x DN 90 mm (ZEH990320725) 10 Boîtiers TVA pour un raccordement de gaine Zehnder ComfoTube DN 90 - 1 x DN 90 mm (ZEH990326126) 1 Lot de 10 supports de fixation ComfoFix Link pour ComfoTube DN90 (ZEH990327201)

3 Sélectionner les grilles de prises et rejets d'air, les bouches et grilles pour l'insufflation et l'extraction

Référence (blanc)	A choisir directement au tarif en fonction du bâtiment (neuf ou rénovation).
Luna S (ZEH705613126) Luna E (ZEH705613128)	Bouche d'insufflation DN 125 Zehnder ComfoValve Luna S (Existe en version blanche ou noire). Bouche d'extraction DN 125 Zehnder ComfoValve Luna E (Existe en version blanche, noire, conditionnement 24p)
02055 02260 02261	Bouche autoréglable double débit cuisine électrique 45/135 m3/h Bouche simple débit 15 m3/h avec manchette et joint DN125 Bouche simple débit 30 m3/h avec manchette et joint DN125
Modèle à choisir - nous consulter	Grilles de ventilation (livrées avec filtres) Zehnder pour boîtiers TVA



LÉGENDE

- 1 ComfoPipe Compact 160 tube
- 2 ComfoFix Link CPCP collier de montage universel
- 3 ComfoPipe Compact 160 double manchon
- 4 ComfoAir Flex 350
- 5 Kit de montage CA Flex 350 DN160 CW-K 220/320/420
- 6 Caisson silencieux de repartition largeur CW-S-220/320/420
- 7 Caisson silencieux de repartition largeur 220 mm, CW-S-220/320/420
- 8 Comfotube 90 tube
- 9 ComfoFix Link CT 90 collier de montage
- 10 Boîtier TVA-P 90 DN125 pour ComfoTube 1xDN90
- 11 Boîtier TVA P 90 DN125 2XDN90 double raccord. latéral
- 12 Boîtier TVA-P90, DN 125 ComfoTube 1XDN90 raccord. arrière
- 13 Boîtier TVA P 90 DN 125/2x90, double raccordement lateral
- 14 Bouche d'insufflation ComfoValve Luna S125
- 15 Bouche d'extraction Comfovalve Luna E 125

Les 3 étapes pour composer et commander votre ComfoKit ComfoAir Q 350

1 Sélectionner le ComfoKit réseau primaire Zehnder ComfoPipe Compact (DN 160)

Référence du kit

Contenu du kit

ZEH30003864



- Conduits ComfoPipe Compact DN 160, L = 1000 mm (ZEH990328693)
- Coudes à 45° ComfoPipe Compact avec manchon DN 160 (ZEH990328694)
- Manchons ComfoPipe Compact DN 160 - Raccord mâle DN160/160 (ZEH990328695)
- 4 adaptateurs à joint Mâle / Mâle DN160. (ZEH990326331)

2 Compléter avec le ComfoKit Zehnder ComfoAir Q350 : machine + réseau de distribution secondaire (DN 90)

Référence du kit

Contenu du kit

ZEH30003156



- 1 Unité de VMC Double-Flux plafonnière ComfoAir Flex 350 (incluant siphon sec) - (ZEH471234280)
- 1 Batterie de préchauffage - (ZEH 400502007)
- 2 Caissons silencieux de répartition Zehnder ComfoWell série 420 (ZEH990323504)
- 2 Plaques de raccordement Zehnder ComfoWell série 420 en 8 x DN 90 mm pour caisson silencieux de répartition (ZEH990323622)
- 2 Kits de montage ComfoAir Flex 350 DN 160 excentrique pour caisson ComfoWell 420 (ZEH990323712)
- 2 Rouleaux de gaines ComfoTube de 50m - DN 90 mm (ZEH990328009)
- 4 Pochettes de 10 joints talqués DN 90 mm pour gaine Zehnder ComfoTube (ZEH990328363)
- 1 Boîtier TVA pour double raccordement - DN 125 mm / 2 x DN 90 mm (ZEH990320725)
- 10 Boîtiers TVA pour un raccordement de gaine Zehnder ComfoTube DN 90 - 1 x DN 90 mm (ZEH990326126)
- 1 Lot de 10 supports de fixation ComfoFix Link pour ComfoTube DN90 (ZEH99032720)

3 Sélectionner les grilles de prises et rejets d'air, les bouches et grilles pour l'insufflation et l'extraction

Référence (blanc)

A choisir directement au tarif en fonction du bâtiment (neuf ou rénovation).

Luna S (ZEH705613126)
Luna E (ZEH705613128)



- Bouche d'insufflation DN 125 Zehnder ComfoValve Luna S (Existe en version blanche ou noire).
- Bouche d'extraction DN 125 Zehnder ComfoValve Luna E (Existe en version blanche, noire, conditionnement 24p)

02055
02260
02261



- Bouche autoréglable double débit cuisine électrique 45/135 m3/h
- Bouche simple débit 15 m3/h avec manchette et joint DN125
- Bouche simple débit 30 m3/h avec manchette et joint DN125

Modèle à choisir - nous consulter



Grilles design



Zehnder ComfoAir Q jusqu'à 600 m³/h - Efficacité thermique certifiée par le marquage NF : 97% (certification PHI : ComfoAir Q 350 - 90%, ComfoAir Q 450 - 88%, ComfoAir Q 600 - 87%)

	● ZEH471502083	Zehnder ComfoAir Q 350 incluant ComfoSwitch C et siphon sec CAQ350-R-STT-FR = ZEH10008019	3112,18€
	● ZEH471502103	Zehnder ComfoAir Q 450 incluant ComfoSwitch C et siphon sec CAQ450-R-STT-FR = ZEH10008224	3763,26€
	● ZEH471502084	Zehnder ComfoAir Q 600 incluant ComfoSwitch C et siphon sec CAQ600-R-STT-FR = ZEH10008020	4544,56€
	● ZEH471420020	Unité de traitement d'air Zehnder ComfoClima 36 : Pompe à chaleur réversible air/air permettant un complément de chaleur et de rafraîchissement 1 seule version droite/gauche A combiner avec la ComfoAir Q 600 ou 450 à commander séparément (Le siphon est à commander par vos soins) = ZEH10018996	5082,99€
	● ZEH471420010	Unité de traitement d'air Zehnder ComfoClima 24 : Pompe à chaleur réversible air/air permettant un complément de chaleur et de rafraîchissement 1 seule version droite/gauche A combiner avec la ComfoAir Q 450 ou 300 à commander séparément (Le siphon est à commander par vos soins) = ZEH10018995	4545,00€
	● ZEH471234280	ComfoAir Flex 350, unité plafonnrière avec module WIFI intégré Commande via appli ou via commande externe, syphon sec non inclus	3050,00€
	● ZEH990328690	ComfoPipe Compact 125 Tube L = 1000 mm, DN 155/125 TUB-CPCP-DN125-L1m - ZEH10013410	44,37€
	● ZEH990328693	ComfoPipe Compact 160 Tube L = 1000 mm, DN 190/160 TUB-CPCP-DN160-L1m - ZEH10013402	42,15€
	● ZEH990328696	ComfoPipe Compact 200 Tube L = 1000 mm, DN 230/200 TUB-CPCP-DN200-L1m - ZEH10013405	73,52€
	● ZEH990328691	ComfoPipe Compact 125 Coude 45°, DN 155/125 BEN-CPCP-DN125x45 - ZEH10013411	19,61€
	● ZEH990328694	ComfoPipe Compact 160 Coude 45°, DN 190/160 BEN-CPCP-DN160x45 - ZEH10013403	16,12€
	● ZEH990328697	ComfoPipe Compact 200 Coude 45°, DN 230/200 BEN-CPCP-DN200x45 - ZEH10013406	27,67€
	● ZEH990328692	ComfoPipe Compact 125 Manchon, DN 155/125 CON-CPCP-DN125-M - ZEH10013412	17,87€
	● ZEH990328695	ComfoPipe Compact 160 Manchon, DN 190/160 CON-CPCP-DN160-M - ZEH10013404	17,61€
	● ZEH990328698	ComfoPipe Compact 200 Manchon, DN 230/200 CON-CPCP-DN200-M - ZEH10013407	19,34€
	● ZEH990328760	ComfoPipe Compact 125 Double Manchon, DN 185 /155 mm CON-CPCP-DN125-M/M- ZEH10014842	17,87€
	● ZEH990328761	ComfoPipe Compact 160 Double Manchon, DN 220/190 mm CON-CPCP-DN160-M/M- ZEH10014843	17,61€
	● ZEH990328762	ComfoPipe Compact 200 Double Manchon, 260 /230 mm CON-CPCP-DN200-M/M- ZEH10014844	19,34€
	● ZEH990430250	Grille murale inox - 265x245 mm - raccord rond DN 125 mm EAC-DN125-125M3H-L248-W267-H37-INOX - ZEH18502025	96,35€
	● ZEH990430584	Grille murale inox - 280x280 mm - raccord rond DN 160 mm EAC-DN160-350M3H-L280-W280-H37-INOX - ZEH10000987	100,27€
	● ZEH990430585	Grille murale inox - 330x330 mm - raccord rond DN 200 mm EAC-DN200-500M3H-L330-W330-H37-INOX - ZEH10000988	139,34€
	● ZEH990430594	Grille d'air extérieure combinée Droite (air neuf à droite) DN 160 300 m ³ /h- EAC-DN160-EHA-ODA-R-INOX - ZEH10015662	228,64€
	● ZEH990430595	Grille d'air extérieure combinée Gauche (air neuf à gauche) DN 160 300 m ³ /h- EAC-DN160-EHA-ODA-L-INOX - ZEH10015663	228,64 €