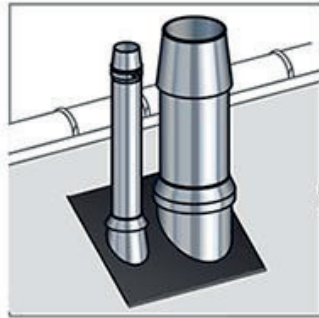
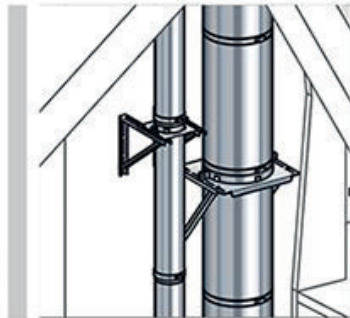


## LES ÉLÉMENTS QUI COMPOSENT LE SYSTÈME

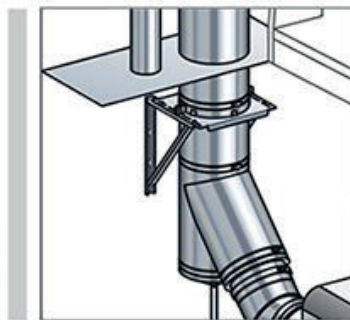
1  
Sortie de toiture



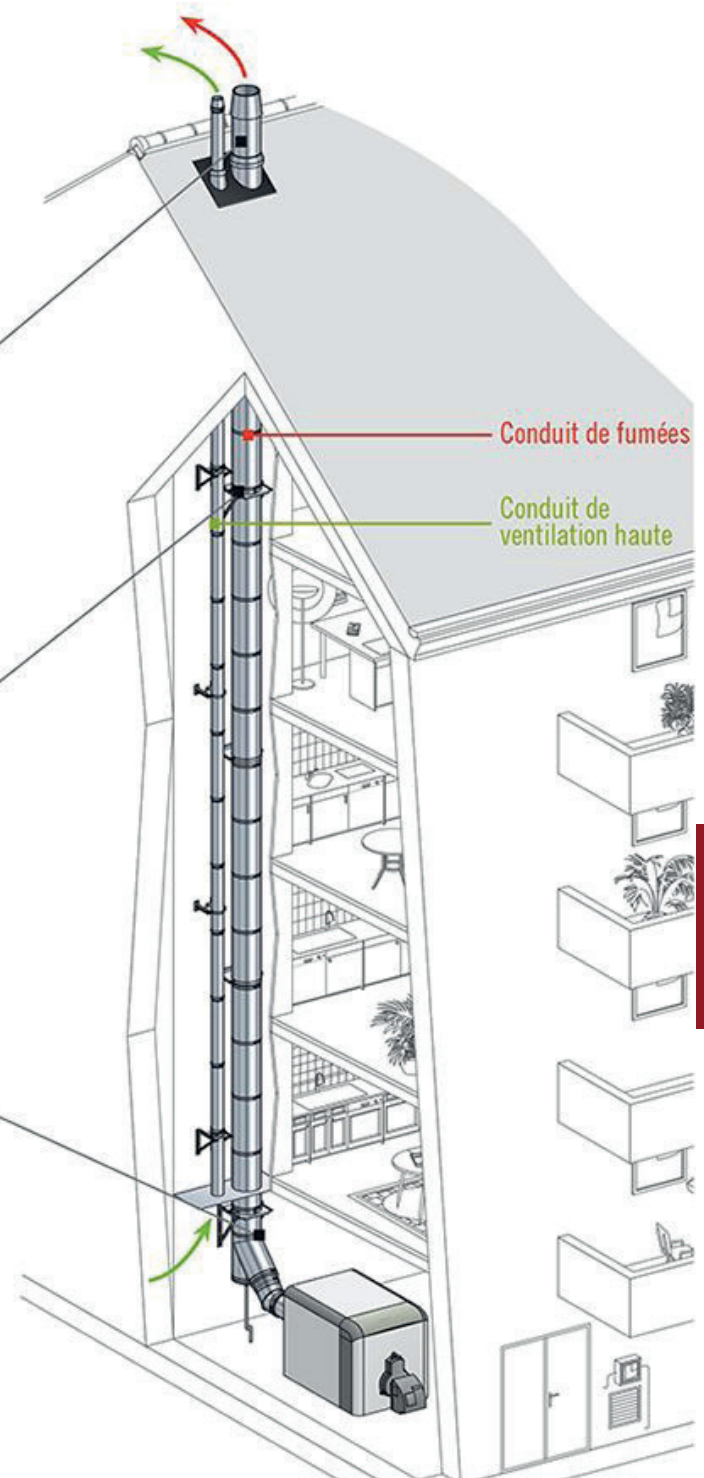
2  
Conduits et supportages



3  
Accessoires et raccordement



**Chiffrage sur demande**



## DESRIPTIF DÉTAILLÉ

Pour garantir un fonctionnement optimal, les conduits de fumée sont constitués d'une double paroi en inox, ou associant l'inox et l'Aluzinc. Ils assurent une étanchéité parfaite à l'air comme aux condensats.

Les conduits Therminox optimisent les performances des appareils de chauffage et réduisent les consommations d'énergies. Ils répondent parfaitement aux nouvelles réglementations thermiques (RT 2005, RT 2012, BBC) qui visent à renforcer la performance thermique globale des bâtiments.

L'esthétique reste une priorité, Poujoulat vous propose une palette de finitions soignées (inox brillant, peinture RAL, cuivre...) pour s'adapter au mieux à la décoration et à l'architecture de votre habitation collective.

La qualité des produits Poujoulat est reconnue et préconisée par les plus grands fabricants d'appareils de chauffage européens.