

Gamme ZENEO - Modèle ACI



RÉF	CAPACITÉ	PUISSANCE	TEMPS DE CHAUFFE	DIAMETRE X H	POIDS A VIDE
HORIZONTAL MURAL					
ATL155410	100L	1200W	5h37	530 x 840	32
ATL155415	150L	1800W	5h15	530 x 1140	39
ATL155420	200L	2200W	5h40	530 x 1460	49
VERTICAL SUR SOCLE					
ATL154316	150L	1800W	4h39	530 x 1170	40
ATL154317	200L	2200W	5h10	530 x 1485	49
ATL154318	250L	3000W	5h25	530 x 1805	56
ATL154319	300L	3000W	6h04	530 x 1765	61
VERTICAL MURAL MODÈLE STANDARD					
ATL153109	100L	1200W	5h31	510 x 900	30
ATL153111	150L	1800W	5h23	530 x 1200	39
ATL153112	200L	2200W	5h48	530 x 1515	49
VERTICAL MURAL MODÈLE COMPACT					
ATL156211	100L	1200W	5h17	570 x 770	31
ATL156212	150L	1800W	5h15	570 x 1035	41
ATL156213	200L	2200W	5h43	570 x 1285	50

Gamme CHAUFFÉO + - Modèle Stéatite



RÉF	CAPACITÉ	PUISSANCE	TEMPS DE CHAUFFE	Ø X H	POIDS A VIDE
VERTICAL MURAL					
ATL053005	50L	1200W	2h46	505 x 575	23
ATL053014	75L	1200W	4h20	505 x 770	26
ATL053015	100L	1200W	5h26	505 x 885	30
ATL053016	150L	1800W	5h18	530 x 1165	38
ATL053017	200L	2200W	5h48	530 x 1480	46
VERTICAL SUR SOCLE					
ATL053022	250L	3000W	4h55	530 x 1805	58
ATL053023	300L	3000W	5h37	570 x 1765	68

Gamme CHAUFFÉO - Modèle Blindé



RÉF	CAPACITÉ	PUISSANCE	TEMPS DE CHAUFFE	DIAMETRE x H	POIDS A VIDE
VERTICAL MURAL / MODÈLE STANDARD					
ATL327106	50L PC	2000W	1h36	338 x 918	15
ATL321105	50L	1200W	2h26	505 x 575	23
ATL021113	75L	1200W	4h13	505 x 770	26
ATL021114	100L	1200W	5h22	505 x 885	32
ATL021116	150L	1650W	5h58	530 x 1165	38
ATL021117	200L	2200W	5h19	530 x 1480	46
VERTICAL MURAL / MODÈLE COMPACT					
ATL021225	100L	1200W	5h13	570 x 780	31
ATL021226	150L	1600W	6h01	570 x 1030	41
ATL021227	200L	2200W	5h56	570 x 1255	50
VERTICAL SUR SOCLE					
ATL022121	200L	2200W	4h59	530 x 1485	43
ATL022122	300L	3000W	5h38	570 x 1765	65
ATL022123	300L	3000W	5h51	570 x 1765	68
ATL022750	500L	5000W	5h53	750 x 1840	154

Gamme Petite Capacité

RÉF	CAPACITÉ	PUISSANCE	TEMPS DE CHAUFFE	L x l x H	POIDS A VIDE
PC BLINDÉ COMPACT SUR ÉVIER					
ATL325216	15L	1600W	00h34	338 x 345 x 400	7,7
PC BLINDÉ ÉTROIT COMPACT SUR ÉVIER					
ATL321104	30L	2000W	00h52	345 x 338 x 625	11,2
PC BLINDÉ COMPACT SOUS ÉVIER					
ATL326216	15L	2000W	00h23	345 x 338 x 400	7,7



Gamme ODÉO

RÉF	CAPACITÉ	PUISSANCE	TEMPS DE CHAUFFE	L x l x H	POIDS A VIDE
ATL321106	15L sous évier	2000W	00h28	324x367x394	8,1
ATL321108	15L sur évier	2000W	00h28	324x367x394	8,1



Gamme LINÉO

RÉF	CAPACITÉ	PUISSANCE	TEMPS DE CHAUFFE	DIAMETRE	POIDS A VIDE
ATL157205	40L	2250W	2h02	765x610x155	24,5
ATL157207	65L	2250W	3h19	1090x975x115	32,5
ATL157209	80L	2250W	4h04	1300x1185x115	37,5
ATL157213	100L	2400W	2h28	890x748x115	32
ATL157214	120L	2400W	3h08	1020x880x115	36

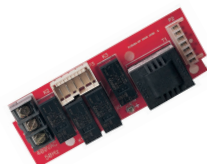


Accessoires



Trepied universel 50-200L

ATL009243



Kit triphasé 400V

ATL009134



Kit thermostat agro

ATL009233



Bac de récupération

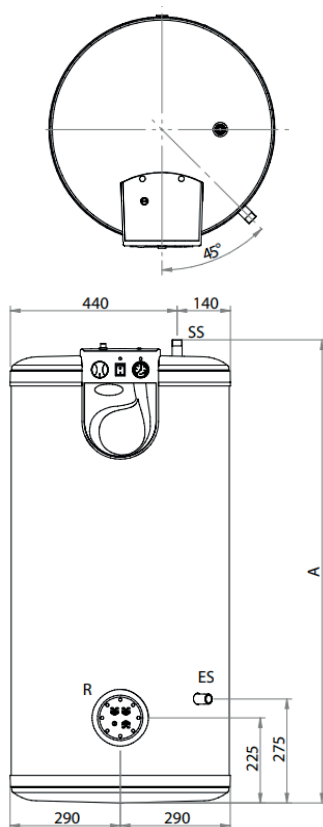
ATL009234



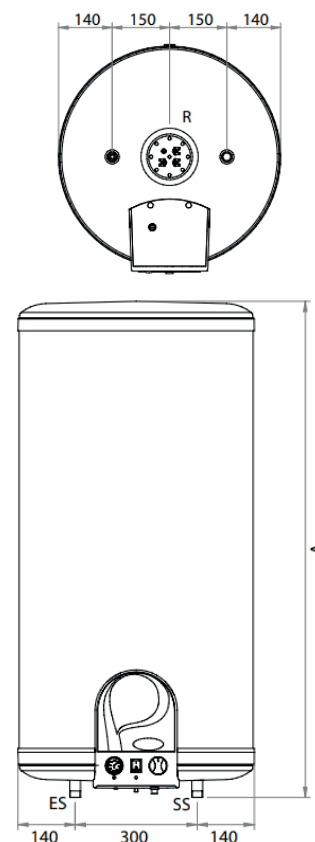
Console universelle de fixation

ATL009124

Chauffe eau HYDRINOX



HYDRINOX S



HYDRINOX M

RÉF	MODÈLE	VOLUME	POSITION	PUISSANCE	ALIMENTATION ÉLECTRIQUE
DOMTHYX000000	Hydrinox 150 S	150 L	Sol	1800 (3x600 w)	Vertical
DOMTHYX000002	Hydrinox 200 S	200 L	Sol	2400 (3x800 w)	Vertical
DOMTHYX000004	Hydrinox 300 S	300 L	Sol	3000 (3x1000 w)	Vertical
DOMTHYX000001	Hydrinox 150 M	150 L	Murale	1800 (3x600 w)	Vertical
DOMTHYX000003	Hydrinox 200 M	200 L	Murale	2400 (3x800 w)	Vertical

Accessoires



Socle pour Hydrinox S

DOMTKITHYX002



Kit triphasé 400V

DOMTKITHYX001