

PROJECTEURS



GAMME LEDVANCE

FLOODLIGHT



FLOODLIGHT SENSOR

RÉF	L X L X H (MM)	PUISSANCE	LM	LM/W	K	COULEUR	RIX HT*
OSR097483	130 × 140 × 41	20 W	2200	110	4000	Noir	70,30 €
OSR097506	130 × 140 × 41	20 W	2200	110	4000	Blanc	70,30 €
OSR097605	155 × 180 × 46	50 W	5500	110	4000	Noir	119,00 €
OSR097629	155 × 180 × 46	50 W	5500	110	4000	Blanc	119,00 €

*Prix hors éco-contribution. Éco-contribution de 0,17 €

FLOODLIGHT

FLOODLIGHT SENSOR

RÉF	L X L X H (MM)	PUISSANCE	LM	LM/W	K	COULEUR	RIX HT*
OSR143555	224 × 167 × 104	20 W	2200	110	4000	Noir	87,40 €
OSR143593	251 × 216 × 122	50 W	5500	110	4000	Noir	149,00 €

*Prix hors éco-contribution. Éco-contribution de 0,17 €



GAMME KOSNIC

VENTAS



RÉF	PUISSANCE	T° (K)	IP	RIX HT
KOSKFLD30Q544/SCT	30 W	4000	44	67,54 €
KOSKFLD50Q544/SCT	50 W	4000	44	105,57 €

DÉTECTEUR EN OPTION

❶ KOSKPT-Q5-DTD	Détecteur Crépusculaire	18,65 €
❷ KOSKPT-Q5-PS	Détecteur PIR Sensor	21,35 €
❸ KOSKPT-Q5-RPS	Détecteur PIR + Télécommande	26,76 €

VENTAS, Projecteur LED avec ou sans détecteur, température de couleur paramétrable sur 30W et 50W Détecteur PIR avec ou sans télécommande Détecteur PIR détachable et optionnel **durée de vie de 40 000 heures.**



DELLA HAUTE PUISSANCE



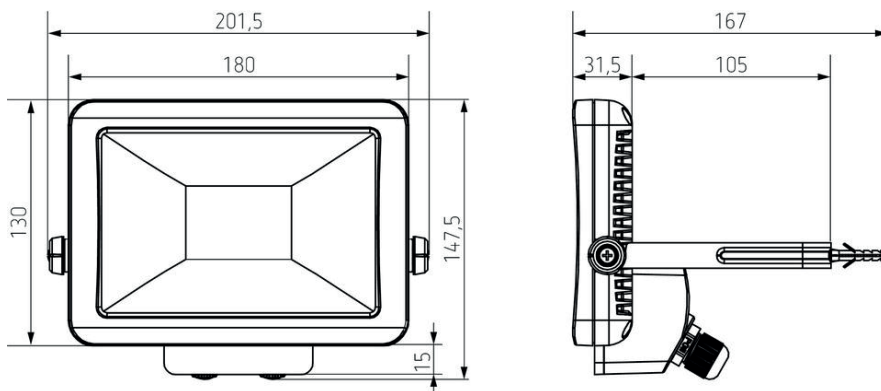
RÉF	PUISSANCE	T° (K)	IP	LM	ANGLE	RIX HT
KOSKFLDHS80Q65-W30-BLK	80 W	3000	65	8000	110	167,60 €
KOSKFLDHS100Q65-W30-BLK	100 W	3000	65	9000	110	180,70 €
KOSKFLDHS150Q65-W30-BLK	150 W	3000	65	15500	110	295,70 €
KOSKFLDHS200Q65-W30-BLK	200 W	3000	65	20000	110	349,24 €
KOSKFLDHS80Q65-W40-BLK	80 W	4000	65	8000	110	167,60 €
KOSKFLDHS100Q65-W40-BLK	100 W	4000	65	9000	110	180,70 €
KOSKFLDHS150Q65-W40-BLK	150 W	4000	65	15500	110	295,70 €
KOSKFLDHS200Q65-W40-BLK	200 W	4000	65	20000	110	349,24 €

DELLA Projecteur LED haute puissance fonte d'aluminium longue **durée de vie 40 000 heures.** Protection contre les surtensions

TheLeda B



RÉF	PUISSANCE	LM	ANGLE	IP	COULEUR	DIMMABLE	PRIX HT
THE1020692	19,5 W	2280	360°	65	Blanc	Non	60,00 €
THE1020694	27 W	3160	360°	65	Blanc	Non	85,00 €
THE1020696	44 W	5100	360°	65	Blanc	Non	125,00 €



TheLeda B



RÉF	PUISSANCE	LM	ANGLE	IP	COULEUR	DIMMABLE	PRIX HT
THE1020693	19,5 W	2220	360°	65	Noir	Non	60,00 €
THE1020695	27 W	3080	360°	65	Noir	Non	85,00 €
THE1020697	44 W	5020	360°	65	Noir	Non	125,00 €



Détecteur de mouvement TheLeda B

- Angle de détection de 180°
- Portée de 12m à 2.5m
- Contact alimenté 10A
- Coupure lampe LED max 150W
- Temporisation 5 sec à 15 min.
- Capteur pivotable de ± 90° à l'horizontale et inclinable de 90° vers le bas/l'arrière
- Indice de protection IP55

RÉF: THE9070760

26,14 € HT



Détecteur de mouvement TheLeda B

- Angle de détection de 180°
- Portée de 12m à 2.5m
- Contact alimenté 10A
- Coupure lampe LED max 150W
- Temporisation 5 sec à 15 min.
- Capteur pivotable de ± 90° à l'horizontale et inclinable de 90° vers le bas/l'arrière
- Indice de protection IP55

RÉF: THE9070761

26,14 € HT